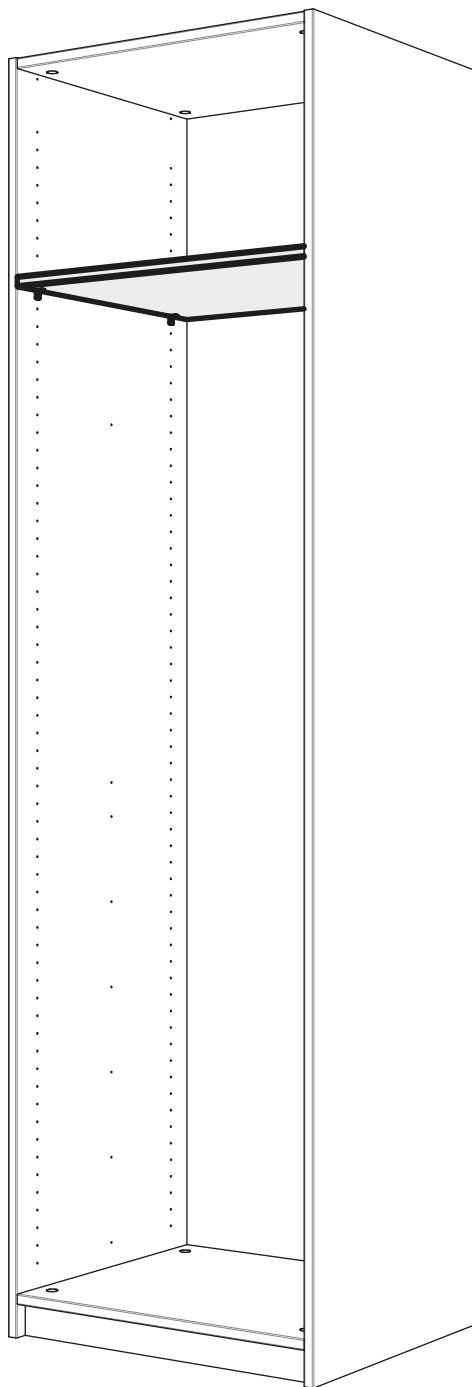


AMÉNAGEMENT

TABLETTE MOBILE 19mm

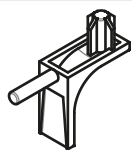


N1827S

Pour profiter pleinement des fonctionnalités de ce produit, nous vous recommandons une lecture attentive des instructions de montage suivantes. Cette notice doit être conservée par les utilisateurs successifs afin de pouvoir s'y référer ultérieurement.

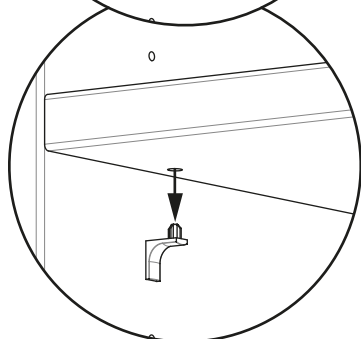
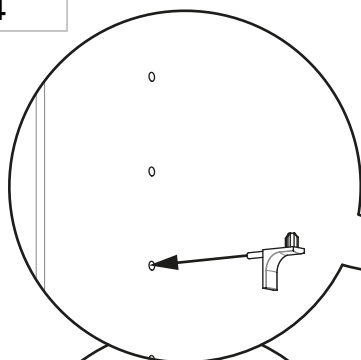


1a

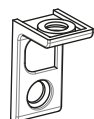


x4

Tablette mobile



1b



x4



x4



x4

Tablette semi fixe

